

## návod k instalaci a obsluze

Vážení uživatelé !

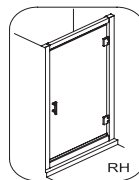
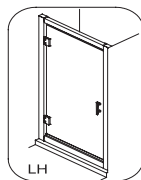
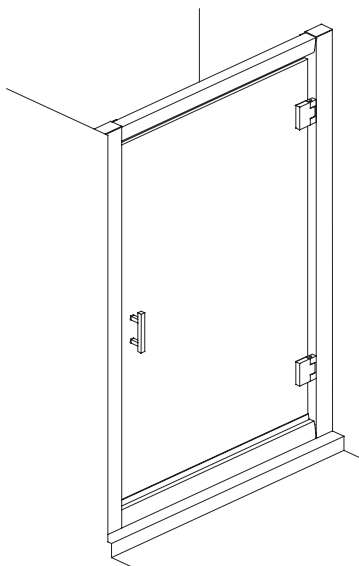
Blahopřejeme Vám k nákupu sprchových dveří. Česká společnost ARTTEC s.r.o. dodává na trh sprchové dveře v cenách, do nichž není zahrnuta částka za osazení dveří. Uplatnění Vašeho nároku na tuto službu u některé z autorizovaných firem předpokládá bezpodmínečné dodržení následujících pokynů, týkajících se stavební připravenosti koupelen. Jestliže uvedené pokyny nedodržíte, nebude Vám zařízení osazeno. Záruka, jejíž podmínky a doba platnosti jsou uvedeny na záručním listu, potvrzuje po usazení autorizovaná firma.

Prosíme vás, aby jste veškeré přípravě své koupelny pro instalaci věnovali maximální pozornost a dodrželi všechny zde uvedené pokyny. Vyhnete se tak případným potížím. Přejeme Vám, aby Vám náš výrobek účinně sloužil ve všech svých funkcích po mnoho let a bez jakýchkoliv těžkostí. V případě jakýchkoli pochybností neváhejte ihned kontaktovat montážní firmu.

### Rozměry:

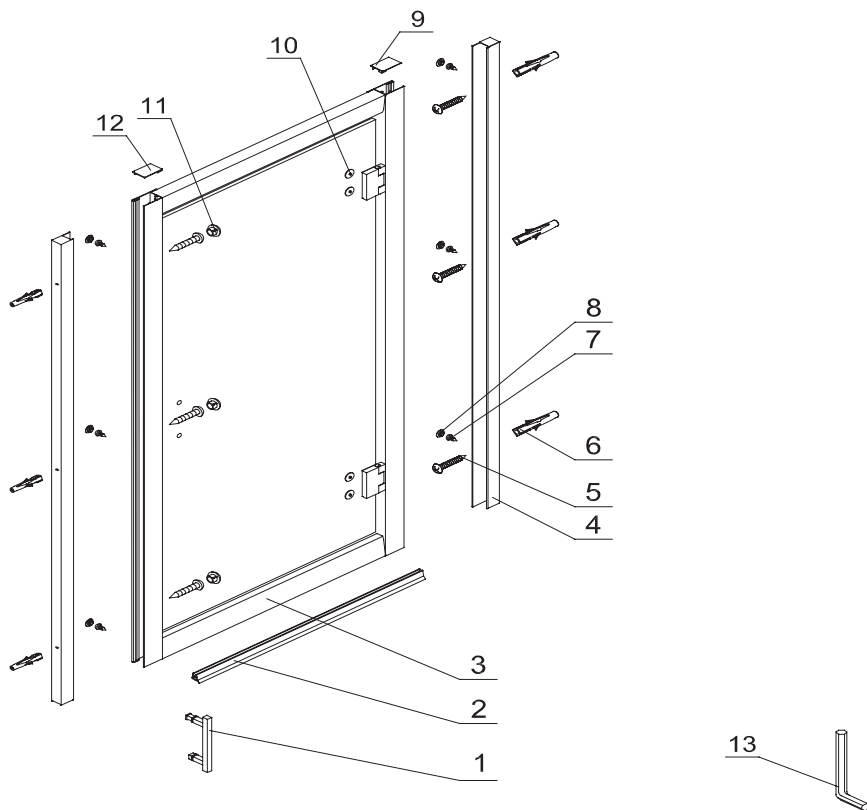
LUX-P 80: 79×195 cm

LUX-P 90: 89×195 cm



### DŮLEŽITÁ UPOZORNĚNÍ

1. Ihned po převzetí výrobku zkontrolujte zda během transportu nedošlo k poškození obalu a zda je výrobek kompletní.
2. Pokud zjistíte nedostatky obsažené v bodě 1, ihned kontaktujte nejlépe písemnou formou prodejce! Na pozdější reklamace nebude brán zřete!!!!
3. Při přesunech jednotlivých částí buďte opatrní, obzvláště na bezpečnostní sklo, které nese žádné tvrdé a ostré úder, především v rozích.



### TABULKA DÍLŮ LUX-P 80, 90:

1	klička	1 ks
2	zadní vodotěsný pruh	1 ks
3	pohyblivé sklo	1 ks
4	stěnový profil	2 ks
5	vrut 4×50	6 ks
6	hmoždinka	6 ks
7	vrut 4×12	6 ks
8	krytka vrutu	6 ks

9	záslepka profilu - P	1 ks
10	krytka pantu	4 ks
11	krytka	3 ks
12	záslepka profilu - L	1 ks
13	šestiúhelníkový klíč 4 mm	1 ks

## Stavební připravenost

### MONTÁŽNÍ PROSTOR OKOLO ZAŘÍZENÍ MUSÍ BÝT 40 CM!

Je nutné dodržet pravouhlost mezi stěnami a podlahou, aby se nekřížily sprchové dveře.

### Náradí potřebné k instalaci

Vodováha, kladivo, vrtačka, vrtáky  $\varnothing$  3 a 6 mm, metr, gumové kladivo, tužka, stavitelný klíč, křížový šroubovák, silikonový tmel s aplikační pistolí, nůž

Žádáme zákazníka, aby zvážil při koupi koutu zda prostor, kam s tímto výrobkem počítá je vhodný pro instalaci a zároveň zda zákazník zajistí dostatečný montážní prostor.

**Sprchové dveře musí zůstat volně vyjímatelné (bez destrukčních prací)! To znamená, že dveře můžeme bez problémů vyjmout, přičemž bude zajištěn montážní prostor okolo dveří min. 40 cm!**

### POZOR:

V rámci oboustranné spokojenosti, firma ARTTEC doporučuje aby veškerou montáž a instalaci výrobku ARTTEC prováděly autorizované firmy uvedené na zadní straně montážního návodu.

**Upozorňujeme**, že v ceně montáže **není** zahrnuta úprava stávajících prostorů, demontáž a montáž zařizovacích předmětů (př. vany, umyvadla, pračky, sprch.koutu, atp.). Požadavky na tyto služby musí být nahlášeny již při objednávce montáže dveří! Cena za tyto vícepráce bude stanovena technikem přímo na místě montáže dle rozsahu prací. Hlučnost zařízení není důvodem pro reklamaci.

### Údržba

Použijte neutrální saponátový prostředek a myjte dveře měkkým hadříkem nebo ručníkem. K odstranění skvrn se doporučuje použití zředěného octa. V žádném případě nepoužívejte k čištění jakékoli části čpavek, ředidla, rozpouštědla, benzíny, chlory nebo abrasivní leštidla.

### Nepřehlédněte - důležité!

U některých typů výrobků, v kterých jsou vstupní dveře konstrukčně uchycené na pantech, nelze zaručit 100% těsnost. Může proto dojít k přiměřenému průniku vody.

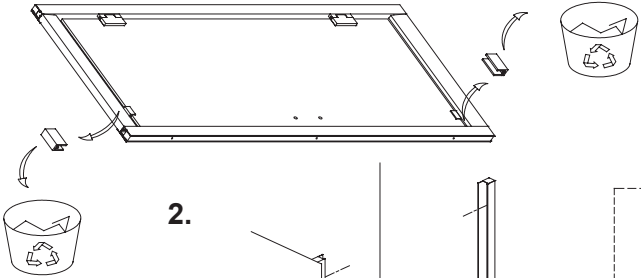
### V tomto případě se nejedná o vady výrobku a tudíž ani o reklamaci!!!

Pojezdová kolečka a kolejnice je třeba pravidelně každý týden promazávat (např. vodní nebo lékařská vazelína) Zvýší se tím jejich životnost. V případě špatné údržby nebude závada s tím spojená považována za reklamaci.

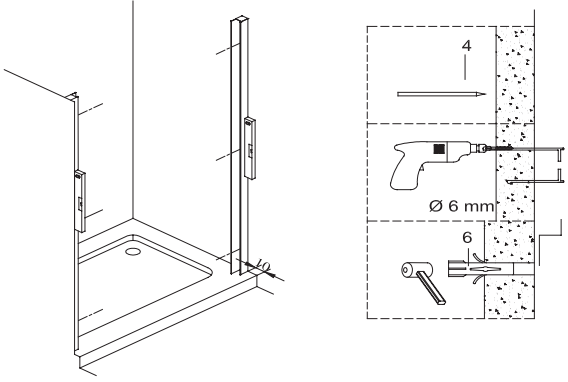
Všechny sprchové dveře jsou vyrobené z bezpečnostního skla. Tento typ skla se při nárazu rozbije na mnoho malých kousků. Tyto kousky nemohou člověka pořezat, ale mohou způsobit malé oděrky. Zejména je třeba dát pozor na jejich vniknutí do očí. Proto je nutné při montáži používat ochranné brýle.

Rozměry výrobků jsou aktuální ke dni tisku!

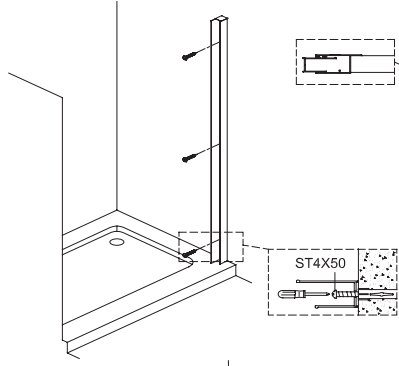
1.



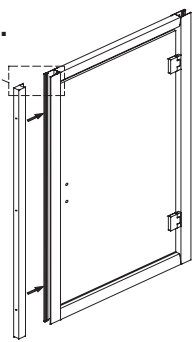
2.



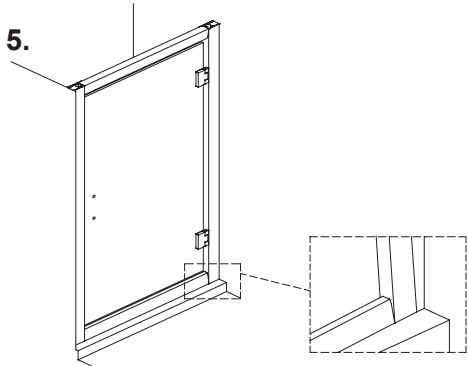
3.



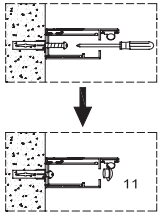
4.



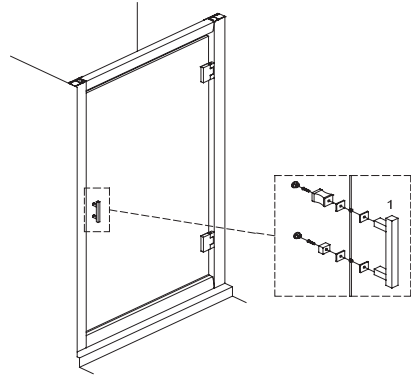
5.



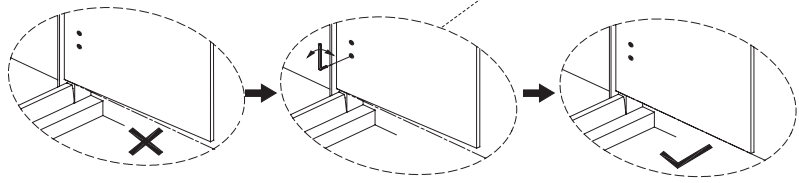
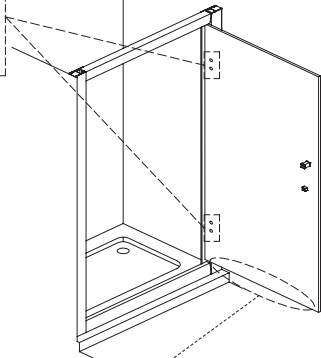
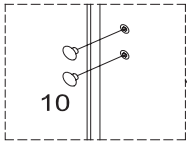
6.



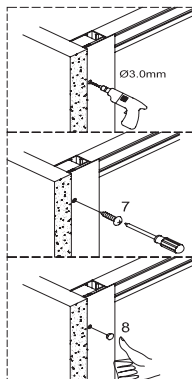
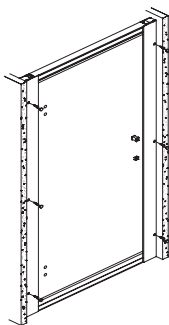
7.



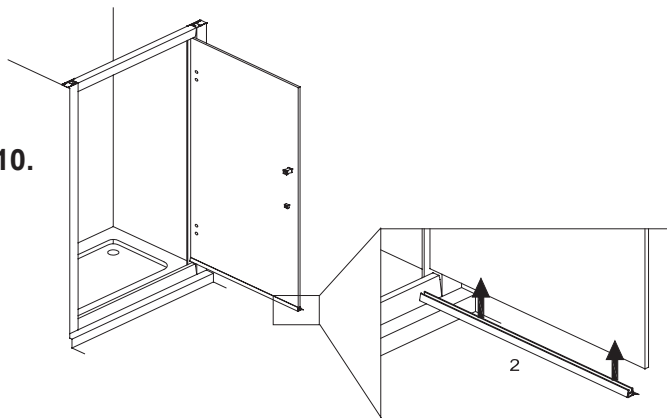
8.



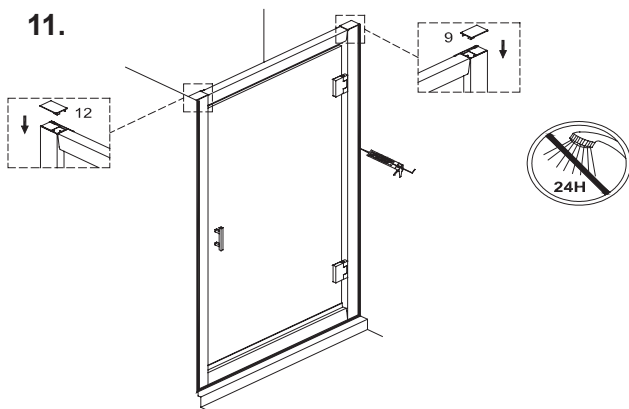
9.



10.



11.



# Záruční list - CZ

Vážení zákazníci, právě jste si zakoupili značkový výrobek se zárukou.  
Plnou zárukou v případě montáže autorizovanou firmou  
nese firma ARTTEC s.r.o.

Vyplní prodejce:

Typ výrobku:		Faktura/prodejka č.:	
Datum výroby:		Výrobní číslo:	
Datum prodeje:			
Prodejce (název, telefon):	razítko + podpis		

Výrobce poskytuje na výrobek zárukou podle zákonem stanovených podmínek. Záruka je platná pouze v případě řádně vyplněného listu a doložení dokladu o koupi výrobku. Záruční doba je 2 roky ode dne prodeje. Záruka zaniká nebyla-li uplatněna v záruční době.

Při každém jednání se servisním střediskem je nutné předložit záruční list, doklad o zakoupení. Zárukou je možné uplatnit v záruční době v prodejně, kde jste si zařízení zakoupili. Záruka se uplatňuje předložením tohoto záručního listu.

#### **Zárukou nelze uplatnit zejména:**

- v případě neodborné montáže, provedené osobou nebo firmou, která nebyla proškolená firmou ARTTEC
- na poškození způsobené uživatelem nesprávným užíváním, manipulací, nepřímým násilím, dopravou nebo třetí osobou
- na vady způsobené nevhodnými provozními podmínkami, nebo pokud byl u výrobku proveden neodborný zásah majitelem nebo jinou osobou
- pokud je zařízení napevno spojené se stavbou a není možné ho vyjmout bez destruktivních činností. (Zařízení musí jít volně vyjmout.)
- pokud bude na výrobku použit jakýkoliv díl jiný než ten, který je dodáván dodavatelem

Vyplněný záruční list převzal dne:

Podpis, jméno:

ARTTEC s.r.o.  
Rosická 358, CZ - 664 17 Tetčice  
www.arttec.cz  
info@arttec.cz

Sídlo firmy: tel.: +420 546 422 114, fax: +420 546 410 494

Reklamační oddělení: tel.: +420 546 434 586,

fax: +420 546 212 004, mob: +420 731 542 965, reklamace@arttec.cz

## SERVISNÍ STŘEDISKA:

### ČESKÁ REPUBLIKA

#### **MK koupelny - interiéry spol. s r.o.**

Ing. Milan Krčmář  
Panenská 619, 347 01 Tachov  
Tel/fax: +420 373 721 313  
Mob.: +420 605 233 983  
www.mkkoupelny.cz  
koupelna.revos@seznam.cz

#### **ASC ZDENY SERVIS s.r.o.**

centrála:  
DS 18 areál Chemopetrolu  
435 70 Záluží u Litvínova  
Mobil: + 420 773 999 750  
Mobil: + 420 608 028 114  
Tel/fax: +420 476 162 900  
e-mail: servis@asczdenyservis.cz  
www.asczdenyservis.cz

#### **REVOS**

28. října 217  
CZ-709 00 Ostrava  
Tel./Fax: +420 596 625 982  
Mob.: +420 602 707 626  
koupelna.revos@seznam.cz

#### **KOBOX MONTÁŽE, v.o.s**

Cejl 76  
602 00 Brno  
Mob.: +420 733 709 333,  
servis@montazeboxu.cz,

#### **koupelny HANDL**

Pražská 148  
261 01 Příbram II  
Mob. 774 500 060  
774 500 061  
Thandl@centrum.cz

#### **ARTTEC s r. o.**

Rosická 358  
664 17 Tetčice  
05  
E-31-00057-05 EN 60335

### SLOVENSKO

#### **SAMITECH**

Milan Šalagovič  
Olšovany 38 (Košice - okolie)  
Mob: 00421 908 365 968  
milansalagovic@pobox.sk

#### **K-TREND Jan Krutý**

Nábřežná 99  
Nové Zámky  
mob.:0041 905 960 979  
mob.:0041 948 535 860  
kruty@mail.t-com.sk

#### **SANDY**

Robert Šipos  
Tatranská 65  
Banská Bystrica  
Mob: 00421 910 993 188  
robertsipos@orangemail.sk

#### **PETER HUBA**

02801 Trstěná-západ 1143/37  
Mob: 00421 903 652 240  
phuba@orava.sk

dovozce:

#### **ARTTEC s.r.o.**

Sídlo firmy:  
Rosická 358, CZ-664 17 Tetčice,  
www.arttec.cz, info@arttec.cz  
tel.: +420 546 422 114,  
fax: +420 546 410 494  
Reklamační oddělení:  
tel.: +420 546 434 586,  
mob:+420 731 542 965

Informace v tomto návodu jsou aktuální k datu tisku. Dovozce si vyhrazuje právo na změny technických specifikací výrobku. Tiskové chyby vyhrazeny.